



### CARE INSTRUCTIONS

Daily cleaning can be done by wiping the frame with a clean dry cloth. Should the surface need more attention this can be cleaned with water and a light detergent or soap applied with a damp cloth. Wipe after with a clean dry cloth. Avoid any abrasive materials.

### MESURES D'ENTRETIEN

Le cadre doit être nettoyé à l'aide d'un chiffon propre et sec. Pour un nettoyage plus profond, utilisez de l'eau et un détergent léger ou du savon et appliquer sur un chiffon humide puis essuyez à nouveau à l'aide d'un chiffon propre et sec. Éviter les matériaux abrasifs.

### TROUBLESHOOTING

If lamp does not light, turn off the power. Check the bulb for a broken filament. Replace bulb if necessary, then turn it on. If the lamp still does not light, please contact customer service at the local dealer. If the external flexible cable or cord of this lamp is damaged, it must be replaced by a qualified electrician in order to avoid a hazard.

### EN CAS DE PANNE

Si la lampe ne s'allume pas, coupez l'alimentation. Vérifiez l'ampoule pour un filament cassé. Remplacez l'ampoule si nécessaire, puis allumez-la. Si la lampe ne s'allume toujours pas, veuillez contacter le service client du revendeur local. Si le câble flexible externe ou le cordon de cette lampe est endommagé, il doit être remplacé par un électricien qualifié afin d'éviter tout danger.

### TECHNICAL INFORMATION

Light sources: E27, 1100 Lumen (Max 12W LED). Turn power off when changing light bulb. Isolation class II. The lamp is not approved for outdoor use in damp/wet rooms (IP20)

### INFORMATIONS TECHNIQUES

Sources lumineuses : E27, 1 100 lumens (LED 12 W max.). Couper l'alimentation lors du changement d'ampoule. Classe d'isolement II. La lampe n'est pas homologuée pour une utilisation en extérieur dans des pièces humides (IP20)

### ENVIRONMENTAL PROTECTION

Electrical products must be thrown out with domestic waste. They must be taken to a communal collecting point for environmentally friendly disposal in accordance with local regulations. Contact your local authorities or retailer for advice on recycling. The packaging material is recyclable. Dispose of the packaging in an environmentally friendly manner and make it available for recyclable material collection-service. Do not incinerate.

### PROTECTION DE L'ENVIRONNEMENT

Les produits électriques doivent être jetés avec les ordures ménagères. Ils doivent être déposés dans un point de collecte conformément aux réglementations en vigueur afin de respecter la protection de l'environnement. Pour toute information sur le recyclage veuillez-vous renseigner auprès de votre commune. L'emballage est recyclable. Pensez bien au tri. service de collecte de matériel. Ne pas incinerer.



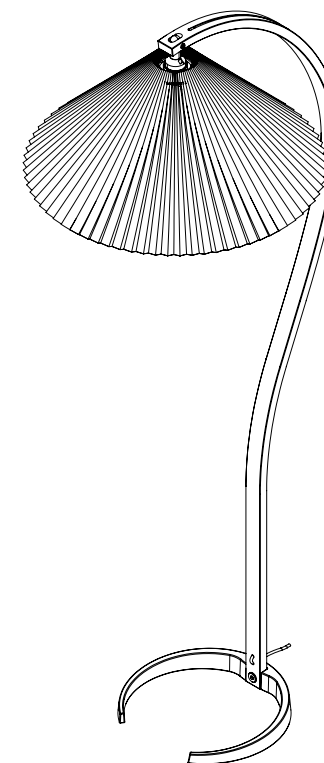
For enquiries contact GUBI A/S - CVR: 17940384  
Klubiensvej 7-9. 2150 Nordhavn. Copenhagen, Denmark  
T +45 69 15 60 60 – [order@gubi.com](mailto:order@gubi.com)  
GUBI.COM

# GUBI

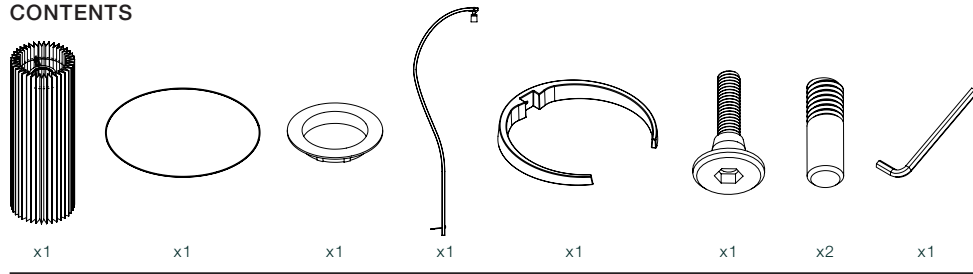
## ASSEMBLY INSTRUCTIONS

*for*

## Timberline Floor Lamp



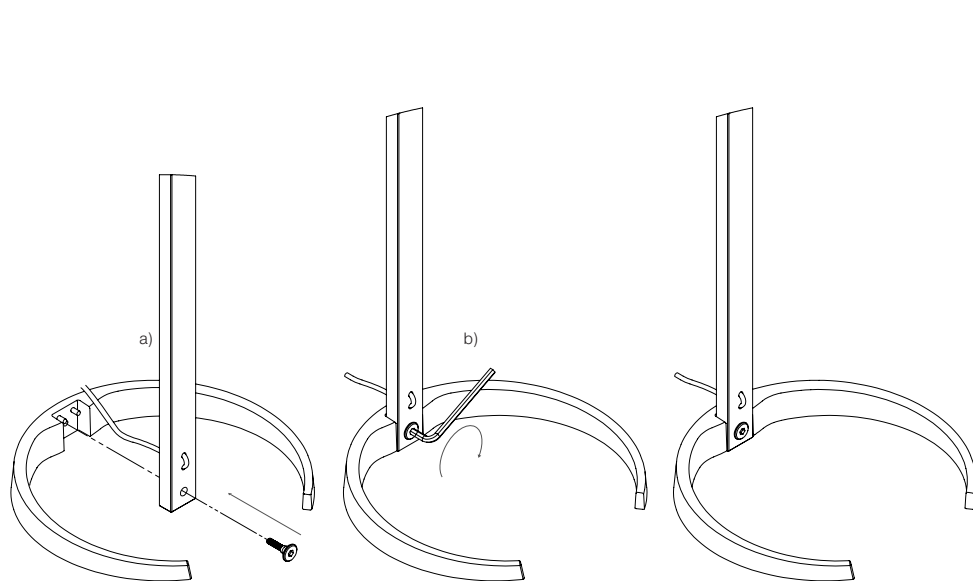
### CONTENTS



### 1.

Place the curved stem on the base and fix them with the bolt (a), tightening it with the tool (b).

Placez la tige incurvée sur la base et fixez-les avec le boulon (a), en le serrant avec l'outil (b).



### 2.

Take out the shade and the ring from package (a), unfold the shade (b), and click the five hooks on the ring (c). It is recommended to carry out this operation in two. Fix the shade with the lampshade holder internal ring (d). Adjust the position of shade as you prefer (e).

Sortez l'abat-jour et l'anneau de l'emballage (a), dépliez l'abat-jour (b) et cliquez sur les cinq crochets de l'anneau (c). Il est recommandé de réaliser cette opération en deux. Fixez l'abat-jour avec la bague intérieure du porte-abat-jour (d). Ajustez la position de l'abat-jour selon vos préférences (e).

