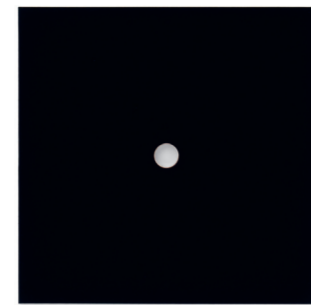
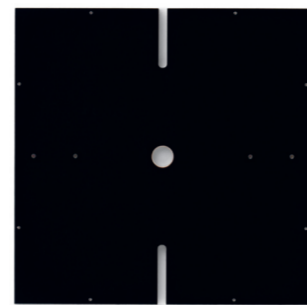


A Sockel mit Bodenplatte
base with base plate



B Deckplatte
top



C Mittelboden *
central plate *



D lange Seite *
long side *



E kurze Seite x 4
short side x 4



F Verzwirbler
twist pin



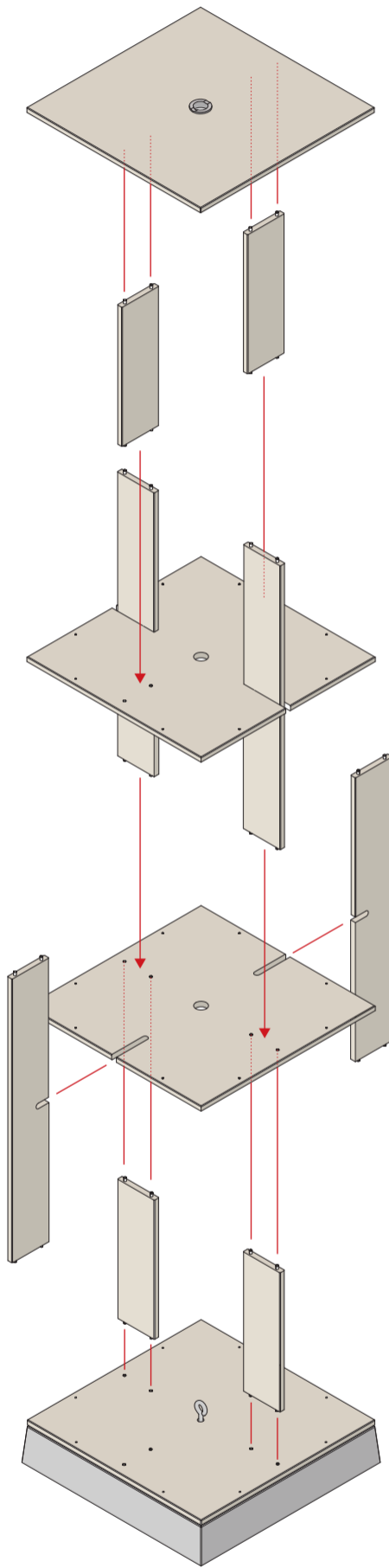
G Buchstütze
x 4 je Etage
bookend
x 4 each level



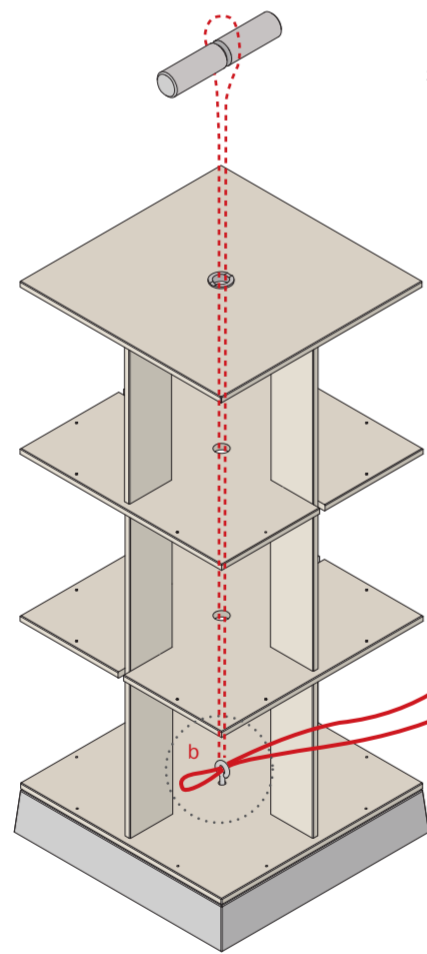
I Seil (Erweiterung) *
rope (extension) *



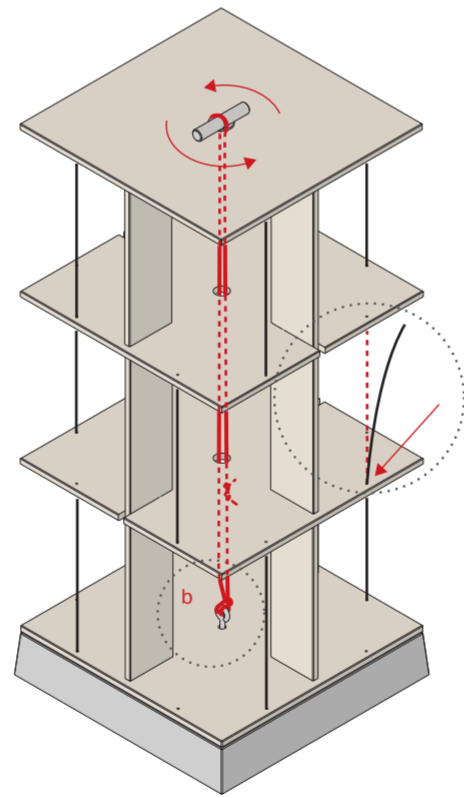
H Seil
rope * für Erweiterung | x 1 pro Etage
* for extension | x 1 each level



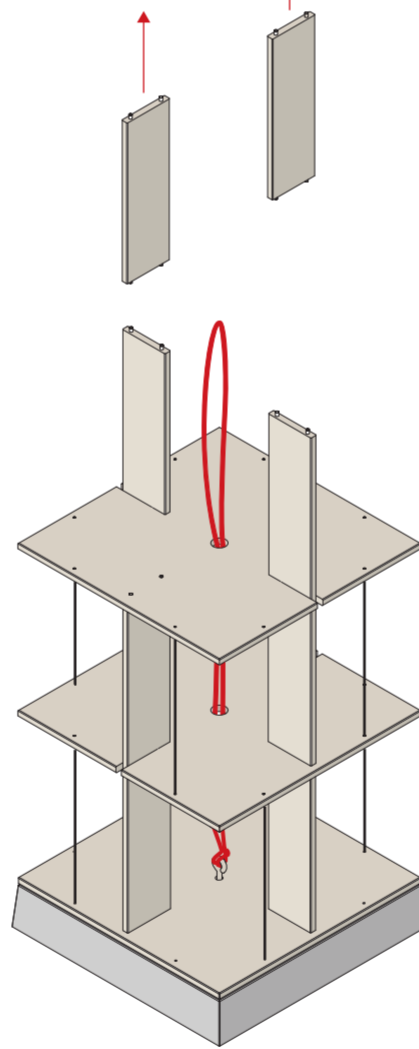
I.



II.

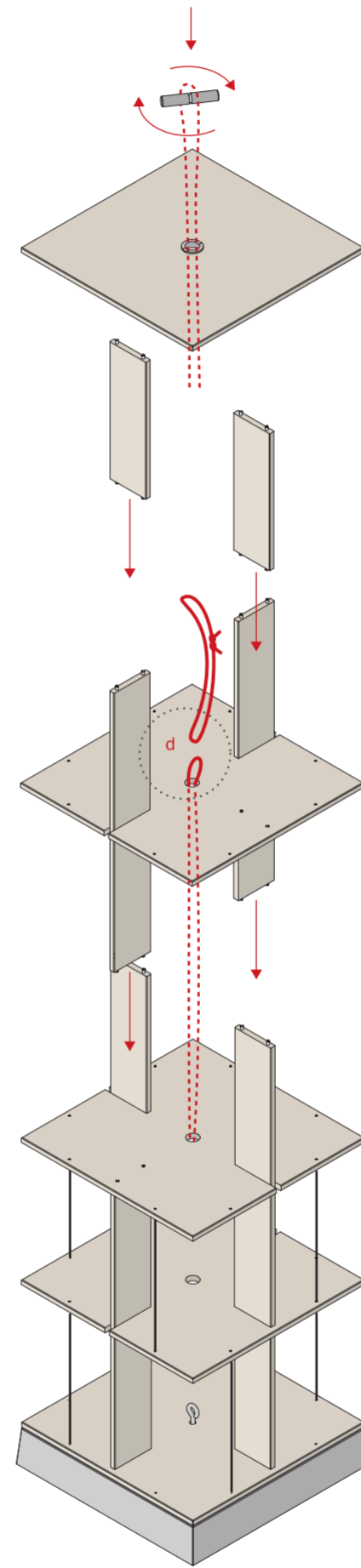


III.

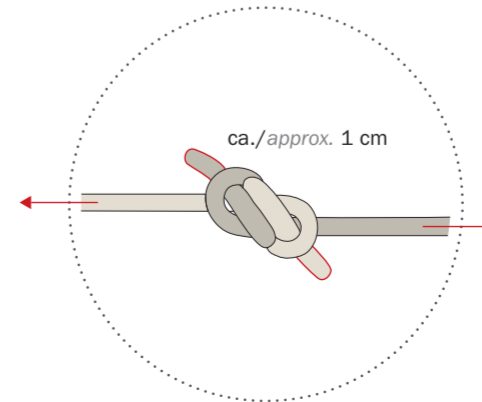
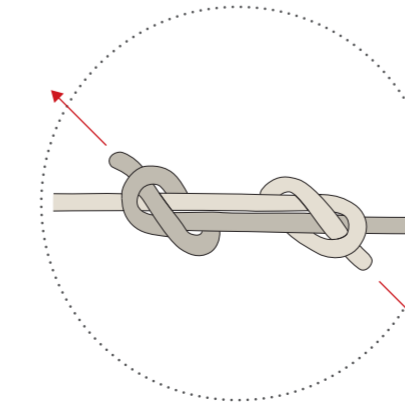
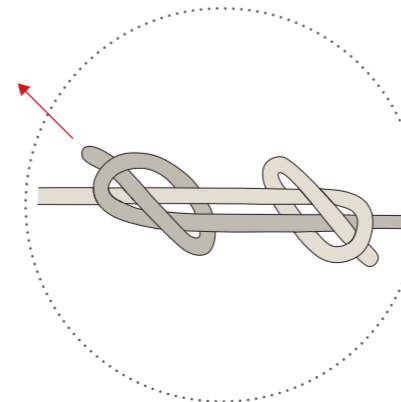
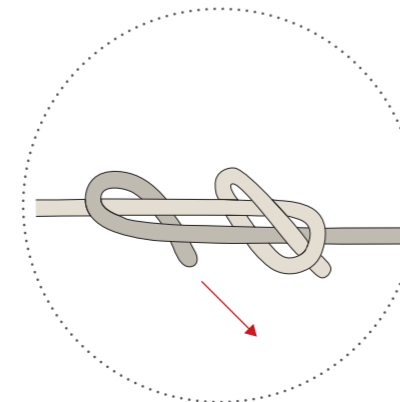
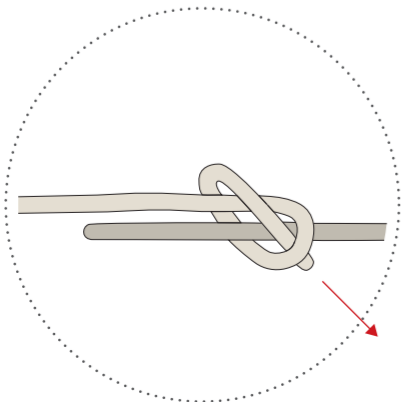
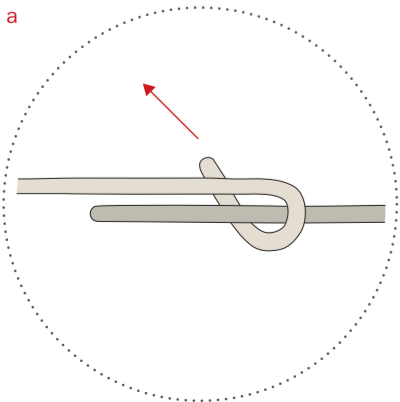
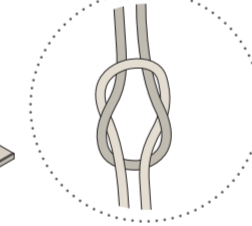
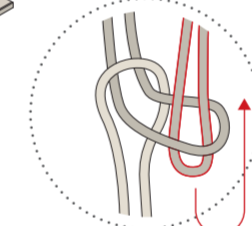
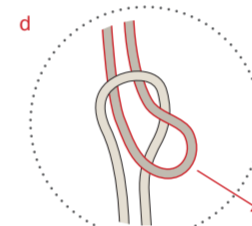
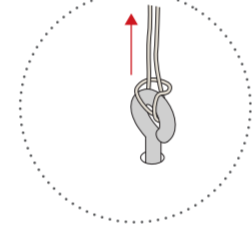
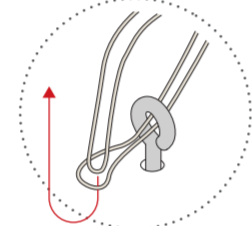
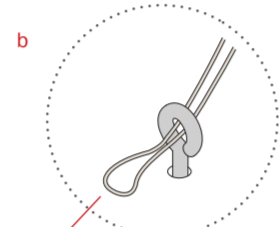


IV.

Einbau einer weiteren Ebene
Adding a further level



V.



- I.**
1. Auf die Bodenplatte des Sockels A zwei kurze Seiten E gegenüberliegend aufstecken.
 2. Zwei lange Seiten D mit den Schlitz in eine Mittelplatte C einstecken und auf die Bodenplatte bzw. die kurzen Seiten aufsetzen. Mit weiteren Ebenen ebenso verfahren. Diese immer um 90° gedreht aufstecken.
 3. Abschließend zwei kurze Seiten E auf den obersten Mittelboden C stecken und die Deckplatte B auflegen.

- II.**
1. Das Spannseil H mit einem Fischerknoten a zu einer Endlos-Schleife verbinden.
 2. Das Seil H mit einer Schlaufe am Sockel befestigen b.
! Darauf achten, dass der Knoten nicht an dem Verzwirbler F zu liegen kommt.
 3. Das Seil H durch die Bohrungen von Mittelboden C und Deckplatte B führen. Das Seil H in die Kerbe des Verzwirblers F legen.

- III.**
1. Durch Drehen des Verzwirblers F wird das Seil gespannt und der Buchstaber erhält dadurch seine Stabilität. Den Verzwirbler F so lange drehen bis ein Weiterdrehen schwer fällt. Der Verzwirbler kommt dabei in der Kerbe des Metallrings des Deckels zur Ruhe.
 2. Es können nach Belieben Buchstützen G eingesetzt werden. Hierzu die Stäbe G in die Bohrungen der Mittelböden einstecken, leicht biegen und in die obere Bohrung einsetzen c. Je Etage stehen 4 Buchstützen zur Verfügung.

! Soll der Standort des aufgebauten Buchstablers verändert werden, bitte nur am Sockel tragen.

Einbau einer weiteren Ebene

- IV.**
1. Den Verzwirbler F drehen, sodass sich das Seil H entspannt. Den Verzwirbler F, die Deckplatte B und die zuletzt aufgesetzten kurzen Seiten E entfernen.

- V.**
1. Die Erweiterung (Mittelplatte C und zwei lange Seiten D) aufstecken.
 2. Das zusätzliche Seil I mit einem Fischerknoten a zu einer Endlos-Schnur verknüpfen und mit dem anderen Seil H verbinden d.
 3. Das Seil I durch die Deckplatte B fädeln und durch den Verzwirbler auf Spannung bringen (III. 1.).

- I.**
1. Attach two short sides E opposite each other onto the plate of base A.
 2. Insert the slits of two long sides D into a central plate C and attach onto the base plate or the short sides. Repeat for each further level. Always attach these at a 90° angle.
 3. Finally, attach two short sides E onto the top central plate C and place top B onto it.

- II.**
1. Tie a fisherman's bend a into tensioning rope H to form a continuous loop.
 2. Making a loop, attach rope H to the base b.
! Make sure not to position the knot at twist pin F.
 3. Guide rope H through the holes of central plate C and top B. Place rope H into the notch of twist pin F.

- III.**
1. Turning twist pin F tenses the rope which gives the bookstaber its stability. Keep twist pin F until continuing to do so becomes difficult. By doing this, the twist pin's final position is in the notch of the top's metal ring.
 2. Bookends G may be inserted if desired. For this purpose, insert bars G into the holes of the central plates, gently bend and insert into the top hole c. Four bookends are available for each level.

! If the assembled bookstaber needs to be moved, please only carry it holding on to the base.

Adding a further level

- IV.**
1. Turn twist pin F to relax rope H. Remove twist pin F, top B and the last inserted short sides E.

- V.**
1. Attach the extension (central plate C and two long sides D).
 2. Tie a fisherman's bend a into the additional rope I to form an endless cord and connect with the other rope H d.
 3. Thread the rope I through top B and tighten the twist pin (III. 1.).

ca./approx. 1 cm