



Collezione "Cassina iMaestri"

Designed by

Le Corbusier, 1957

Produced

Cassina, 2010



Struttura contenitori

· Top, piano di base, fianchi e ripiani interni in pannello di particelle di legno (truciolare), impiallacciato con tranciato di rovere; bordi in legno massello di rovere.
 · Schienale in pannello di particelle di legno (truciolare), impiallacciato con tranciato di rovere; bordi in legno massello di rovere.
 Basamento
 · Telaio in legno massello di rovere.
 Piano tavolo:
 · Pannello di particelle di legno (truciolare), impiallacciato con tranciato di rovere; bordi in legno massello di rovere.
 Gamba
 · Legno massello di rovere.
 Finitura
 · Verniciatura opaca trasparente a poro aperto

Elements structure

· Top, base, sides and inner shelves in wood particles panel (chipboard), veneered with oak sheers; edges in massive oak wood.
 · Backrest in wood particles panel (chipboard), veneered with oak sheers; edges in massive oak wood.
 Base
 · Frame in massive oak wood.
 Table top
 · Wood particles panel (chipboard), veneered with oak sheers; edges in massive oak wood.
 Leg
 · Massive oak wood.
 Finishing
 · Transparent matt lacquer open pore.

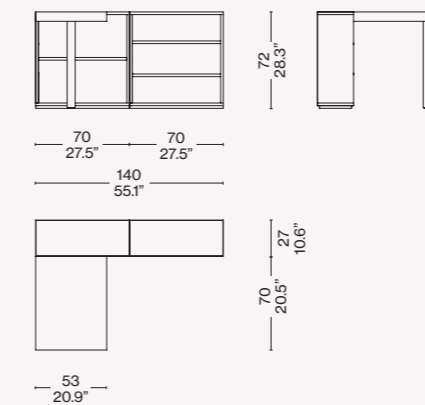
Struktur Behälter

· Top, Basisplatte, Seitenelemente und Innenflächen aus Holzfaserplatte (Spanplatte), mit Eichen-Messerfurnier; Ränder aus Eiche-Massivholz.
 · Rückseite aus Holzfaserplatte (Spanplatte), mit Eichen-Messerfurnier; Ränder aus Eichen-Massivholz.
 Gestell
 · Rahmen aus Eiche-Massivholz.
 Tischplatte:
 · Holzfaserplatte (Spanplatte), mit Eichen-Messerfurnier; Ränder aus Eichen-Massivholz.
 Bein
 · Eichen-Massivholz.
 Finish
 · Matte Transparentlackierung, offenporig.

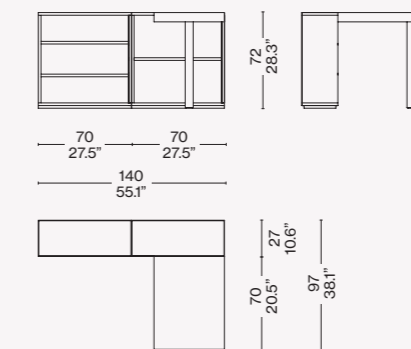
Structure des meubles

· Dessus, plaque de base, côtés et rayons internes en panneau de particules de bois (aggloméré), plaqué chêne tranché; bords en chêne massif.
 · Dos en panneau de particules de bois (aggloméré), plaqué chêne tranché; bords en chêne massif.
 Piétement
 · Cadre en chêne massif.
 Plateau de la table:
 · Panneau de particules de bois (aggloméré), plaqué chêne tranché; bords en chêne massif.
 Pied
 · Chêne massif
 Finition
 · Vernissage mat transparent, à pores ouverts.

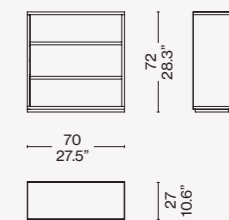
016 01



016 02

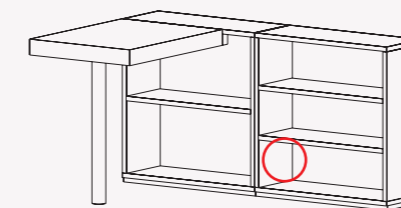


016 10

Finiture/Finishes/
Ausführungen/Finitions

Rovere naturale/Natural oak/
Eiche natur/Chêne naturel

Identifying marks and production numbers



Cassina N° _____ *Le Corbusier*

ITA

Il piccolo scrittorio in legno fu progettato come mobile per le camere dei bambini delle Unités d'Habitation di Nantes-Rezé, comune francese situato nella regione dei Paesi della Loira. L'attenzione per l'organizzazione armonica della vita individuale e collettiva ispirò lo studio compiuto da Le Corbusier sugli spazi e sui relativi arredi, con un costante riferimento alle misure del corpo umano calcolate secondo il Modulor. Il sistema è costituito da un mobile contenitore e da un piano d'appoggio in essenza di rovere tinto naturale opaco. Il design componibile può essere inoltre ampliato aggregando il vano a giorno attrezzato con ripiani fissi.

DEU

Ein kleiner Schreibtisch aus Holz, der als Möbelstück für die Zimmer der Kinder in den Unités d'Habitation in Nantes-Rezé entworfen wurde, einer französischen Gemeinde in der Region Pays de la Loire. Die Aufmerksamkeit gegenüber der harmonischen Organisation des individuellen und kollektiven Lebens inspirierte Le Corbusiers Studien zu den Räumen und den jeweiligen Einrichtungen, mit konstanter Bezugnahme auf die Maße des menschlichen Körpers, die mit dem Modulor berechnet wurden. Das System besteht aus einem Behältermöbel und einer Auflagefläche aus Eiche Natur mit matter Färbung. Das modulare Design kann außerdem durch ein offenes Fach mit festen Regalböden erweitert werden.

ENG

This small wooden writing desk was designed for the children's rooms of the Unité d'Habitation in Nantes-Rezé, a comune in the Loire Atlantique département. Le Corbusier's interest in promoting the harmonious arrangement of people's individual and collective lives led him to explore spaces and furniture in-depth, with constant reference to the measurements of the human body calculated using his Modulor system. The LC16 consists of a shelving unit and a work-surface, both of them in matte natural-stain oak. The piece can be extended by adding fixed shelves to the table feature.

FRA

Ce petit bureau en bois a été conçu pour être utilisé dans les chambres d'enfants des Unités d'Habitation de Nantes-Rezé, une commune française située dans la région de la Loire. L'attention portée à l'organisation harmonieuse entre vie individuelle et vie collective a inspiré l'étude de Corbusier sur les espaces et leur ameublement, avec une référence constante aux mesures du corps humain calculées selon le Modulor. Le système se compose d'un meuble de rangement et d'un plan d'appui en essence de chêne, teinté naturel mat. La conception modulaire peut également être agrandie par l'ajout d'un compartiment ouvert avec des étagères fixes.