



LOOS CAFÉ MUSEUM

TECHNISCHES BLATT
SCHEDA TECNICA
DATA SHEET
FICHE TECHNIQUE

LOOS CAFÉ MUSEUM

DESIGN ADOLF LOOS, 1898



Stuhl aus Buchenbugholz mit elliptischem Schnitt. Sitz aus Wiener Geflecht, Schichtholz oder gepolstert.

Sedia in faggio curvato a sezione ellittica. Seduta in paglia di Vienna, in multistrato o imbottita.

Bent beech-wood chair with elliptical section. Woven cane, plywood or upholstered seat.

Chaise en hêtre cintré à section à ellipse. Assise en paille de Vienne, en contreplaqué ou rembourrée.



SDLOOSLGN

Dimensions mm.

height 870 | width 440 | depth 530



SDLOOSPGL

Dimensions mm.

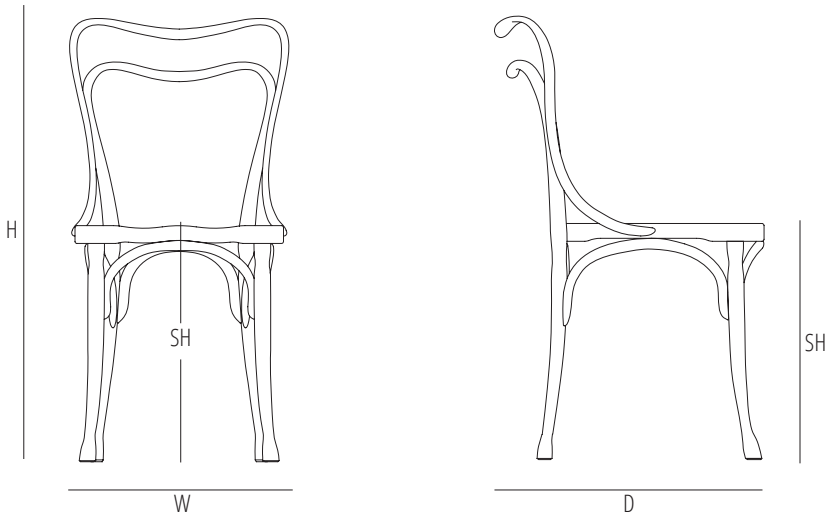
height 870 | width 440 | depth 530



SDLOOSTES

Dimensions mm.

height 870 | width 440 | depth 530



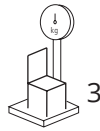
	H	W	D	SH	AH
mm	870	440	530	470	
inch	34,2	17,3	20,8	18,5	



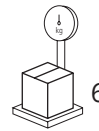
max. 2



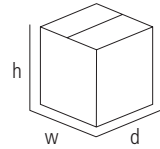
0,36



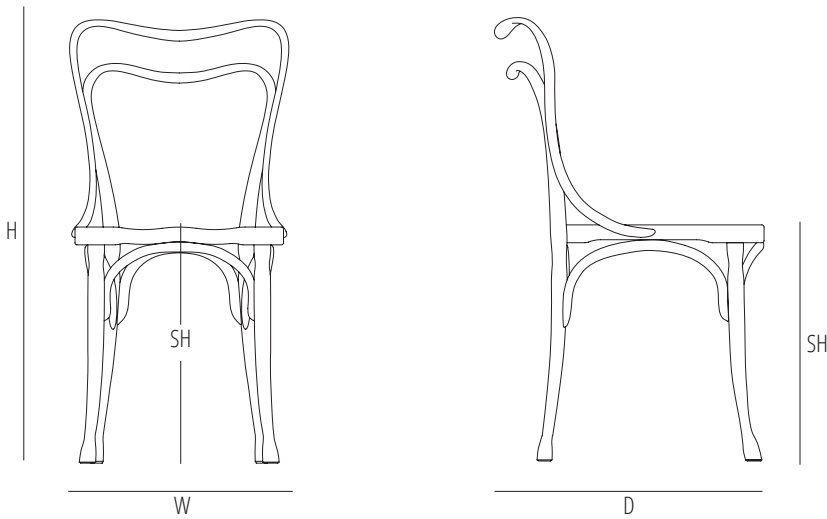
3



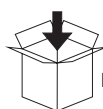
6



mm - inch
h 960 - 37,7
w 620 - 24,4
d 600 - 23,6



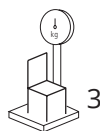
	H	W	D	SH	AH
mm	870	440	530	470	
inch	34,2	17,3	20,8	18,5	



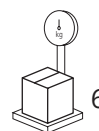
max. 2



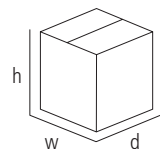
0,36



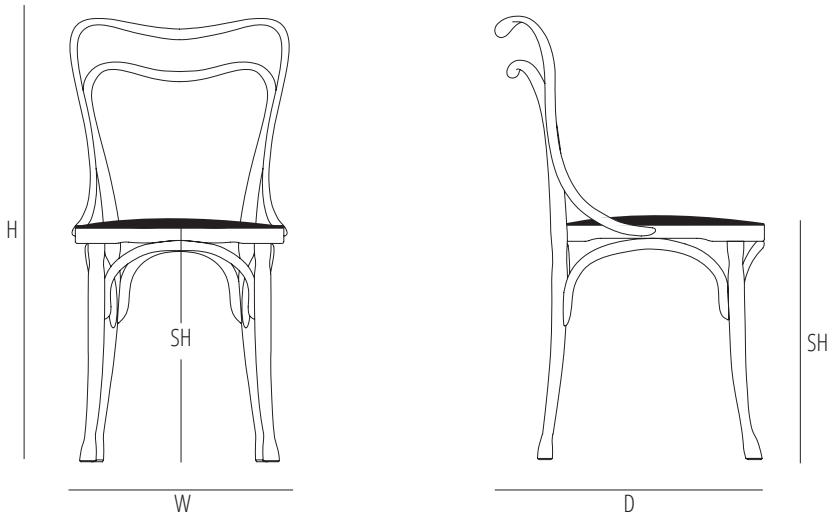
3



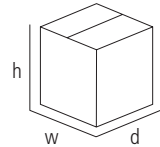
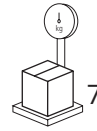
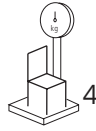
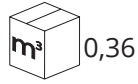
6



mm - inch
h 960 - 37,7
w 620 - 24,4
d 600 - 23,6



	H	W	D	SH	AH
mm	870	440	530	470	1 Pz/Pc: 50 cm. Linear x 140 cm h/width
inch	34,2	17,3	20,8	18,5	2 Pz/Pc: 50 cm. Linear x 140 cm h/width



mm - inch
 h 960 - 37,7
 w 620 - 24,4
 d 600 - 23,6

Available finishes

STAINED WOOD



B03 DARK WALNUT
B03 NOCE SCURO



B04 WENGÈ
B04 WENGÈ

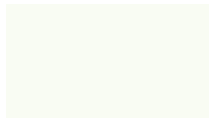


B05 BEECH GLOSS O
B05 FAGGIO GLOSS O

LACQUERED WOOD



C01 - RAL 9005 BLACK



C02 - RAL 9010 PURE WHITE

Gebrüder Thonet Vienna GmbH
Prinz Eugen Straße 42
1040 Wien (AT)

www.gebruederthonetvienna.com

Offices of the trademarks' licensee
Production Furniture International S.p.A.
Via Foggia, 23/H
10152 Torino (TO) Italy

Phone: 0039 011 0133330 - info@gebruederthonetvienna.com